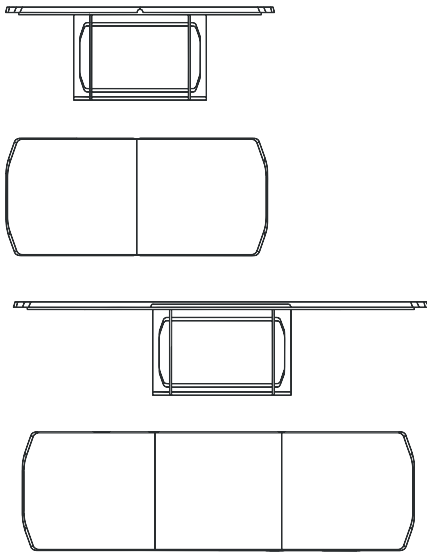


root

zentralfuß



Robust und doch filigran. Eine Plattenstärke von 4,5 cm verleiht dem Esstisch root ein kraftvolles Auftreten. Die Kopfkanten sind leicht abgeschrägt und erinnern an eine natürliche Baumkante. Die Neigung wird im Stahlgestell aufgegriffen und ist inspiriert von den Wurzeln der Eiche. Der Tisch ist über eine Mittelteilung um 70 bzw. 100 cm erweiterbar..

maße

Tischhöhe	75 cm
Tischbreite	100 cm
Plattenstärke	4,5 cm
Fußplatte	Kopfkanten angeschrägt

auszugsvariante	länge cm	gesamtlänge cm
Feste Platte	180 200 220 240	
Klappauszug 70 cm	180 200	250 270
Klappauszug 100 cm	220 240	320 340

daten

- Der Tisch ist zentriert ausziehbar
- Verlängerung durch einen Klappauszug
- Der Klappauszug ist im Tisch integriert
- Einhandbedienung
- Synchronsauszug